

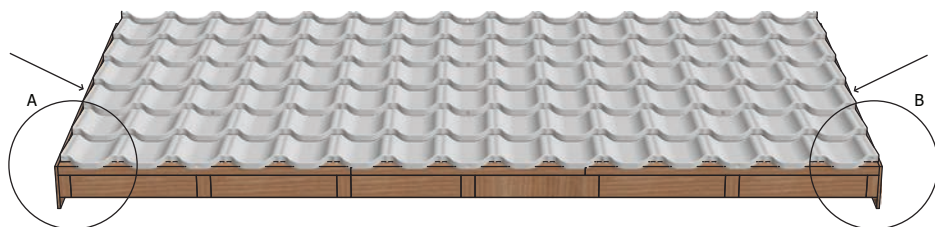
Инструкция по монтажу модульной наклейки фронтона



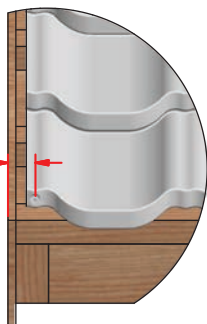
Соблюдай все действующие правила техники безопасности. Во время монтажа работай в защитной одежде и перчатках. Будь осторожным с острыми углами модулей, углами листов и накладками фронтона. Придерживайся максимальной осторожности при передвижении по крыше и работы на ней. Во время монтажа пользуйся страховочным поясом, страховочным канатом и обувью с плоской и мягкой подошвой.

1.

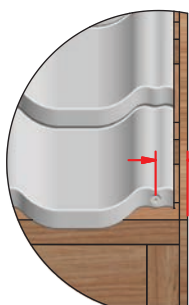
Модульные наклейки фронтона предназначены для облицовки боковых (ветровых) краев фронтона модульных кровель Venesja.



СТОРОНА А



СТОРОНА В



Рекомендованные расстояния от центра калибрационных монтажных отверстий кровельного модуля Venesja по правой и левой стороне до края среза внешней боковой (ветровой) доски - должны быть в пределах диапазона 35-40 мм.

2.

Фронтонный край кровли, на которой монтируем модульную наклейку фронтона.

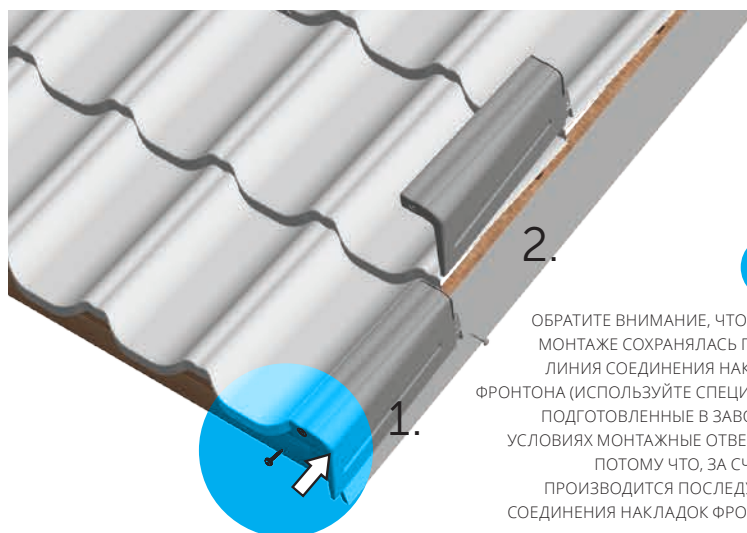
- Ширина кровли должна быть такой, же что и ширина целых модульных листов, или целых верхних волн модуля.
- в остальных случаях необходимо подрезать модуль по верхней грани волны.

3.

Монтаж всегда начинаем от карнизного свеса и в верх до конька.

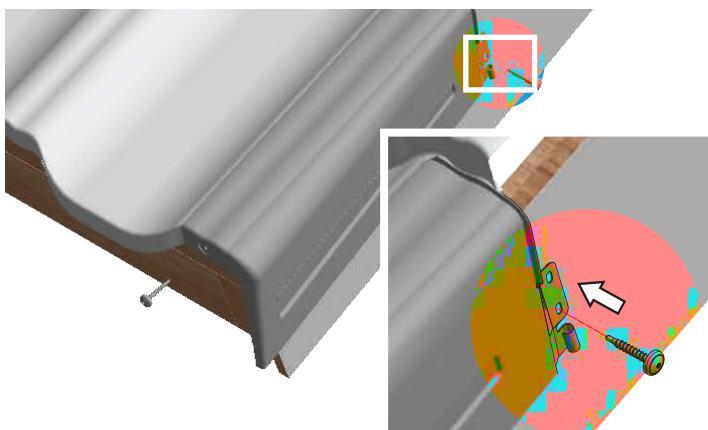
Размести первую наклейку фронтона на верхней волне первого кровельного модуля, совмещая монтажные отверстия фронтонной наклейки и кровельного модуля, произведи соединение по монтажному отверстию саморезом в нижней части кровельного модуля и наклейки фронтона.

Для фиксации фронтонной наклейки с кровельным модулем Venesja необходимо применять стяжные саморезы типа Torx 4,8x23 или саморезы 4,8x19.



ОБРАТИТЕ ВНИМАНИЕ, ЧТОБЫ ПРИ МОНТАЖЕ СОХРАНИЛАСЬ ПРЯМАЯ ЛИНИЯ СОЕДИНЕНИЯ НАКЛАДОК ФРОНТОНА (ИСПОЛЬЗУЙТЕ СПЕЦИАЛЬНО ПОДГОТОВЛЕННЫЕ В ЗАВОДСКИХ УСЛОВИЯХ МОНТАЖНЫЕ ОТВЕРСТИЯ), ПОТОМУ ЧТО, ЗА СЧЕТ НИХ ПРОИЗВОДИТСЯ ПОСЛЕДУЮЩЕЕ СОЕДИНЕНИЕ НАКЛАДОК ФРОНТОНА.

МОНТАЖ

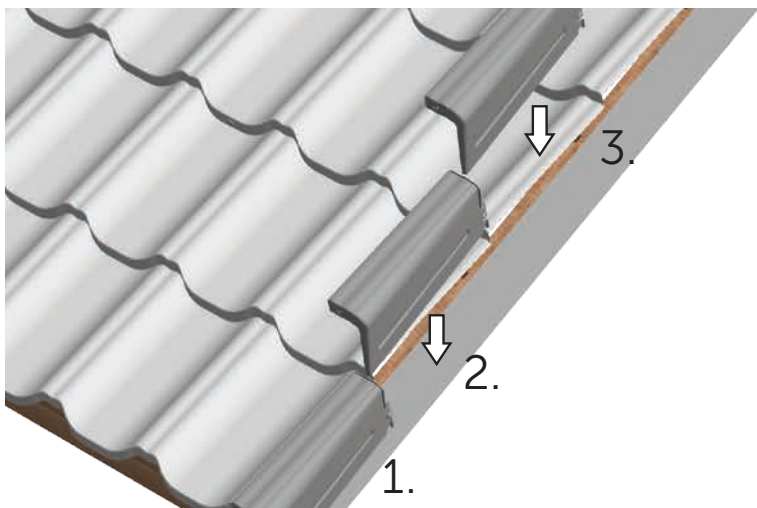


4.

Приложи накладку фронтона с верха к верхней грани волны кровельного модуля прижимая ее по направлению к кровельному модулю, совмести накладку фронтона так, чтобы накладка фронтона и верхняя часть волны модуля состыковались. Потом вкрути саморез со стороны боковой доски через одно из отверстий, которые специально были подготовлены в заводских условиях на боковой части накладки фронтона.

5.

Соедини следующую накладку фронтона, прикладывая ее к следующей верхней грани кровельного модуля, осторожно защелкивая боковой замок между нижней и верхней накладкой фронтона, до момента пока оба замка не состыкуются вместе. Уложи вторую накладку фронтона на верхнюю грань волны кровельного модуля, произведи ее фиксацию саморезом через монтажное отверстие в нижней части второй накладки фронтона.



6.

Устанавливая следующую накладку фронтона - действуй в соответствии с вышеописанной инструкцией.

7.

Последнюю (верхнюю) модульную накладку фронтона перед монтажом на самой вершине фронтона (в районе конька), при необходимости нужно подрезать исходя от угла наклона фронтона, или длины ската кровли, после это произведи монтаж.

